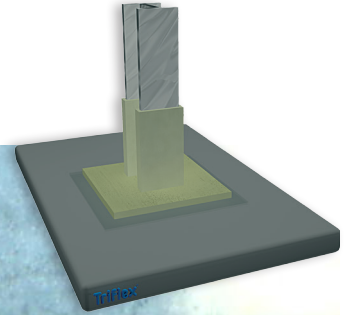


Description du système

Système Triflex ProFibre, standard



RÉSINE D'ÉTANCHÉITÉ
RENFORCÉE DE
FIBRES POUR DÉTAILS
COMPLEXES

SOMMAIRE

Système Triflex ProFibre, standard	3
La solution en main	3
Détails complexes	3
Conseil ou tranquillité d'esprit	3
Un système multicouche	4
Composition du système	4
Tableau des supports - préparation	5
Conseil sur mesure	6
Support	6
Évaluation du support	6
Humidité	6
Point de rosée	6
Durcissement	6
Adhérence	6
Généralités	7
Tolérances dimensionnelles	7
Consignes de sécurité	7
Prescriptions de cahiers des charges	7
Données de consommation	7
Temps de durcissement	7
Conditions de mise en œuvre	7
Avant l'application	7
Conseils de nettoyage	7
Informations importantes	7
Couche de primaire	8
Joint de reprise	9
Couche de finition - détails	9
À propos de Triflex	10
Durabilité	10
Contact	11

Description du système

Système Triflex ProFibre, standard

Simplicité de planification et d'exécution

La solution en main

Formes de toits particulières, résistance aux produits chimiques en raison de l'environnement industriel, toit végétal, nouvelle construction ou rénovation : les toits sont de plus en plus souvent utilisés pour des installations techniques qui ne doivent pas être placées dans des espaces intérieurs coûteux. Il est notoire que les infiltrations sur un toit surviennent souvent avec ce genre de détails. Plus la construction est complexe, plus les exigences et défis techniques sont élevés pour l'étanchéité d'un toit. Quel que soit votre défi, Triflex ProFibre est votre solution. Les toits Triflex sont étanches, de la plus grande surface jusque dans les moindres détails.

Détails complexes

Le système Triflex ProFibre, standard est une résine d'étanchéité bicomposant renforcée de fibres pour les détails complexes tels que les boulons, écrous et socles. Le système renforcé de fibres se prête particulièrement pour l'étanchéité de détails complexes intégrés à la surface. Des boulons et écrous aux chemins de câbles. Le système s'applique sur les matériaux de construction les plus divers : tout devient parfaitement hermétique. Il convient également très bien pour la protection du plomb et les réparations de gouttières.

Conseil ou tranquillité d'esprit

Triflex est expert en matière de systèmes d'étanchéité. Depuis 40 ans déjà, les résines synthétiques liquides de Triflex prolongent la durée de vie d'immeubles et de constructions diverses, ce qui en fait un investissement particulièrement intéressant.

POUR L'ÉTANCHÉITÉ DE DÉTAILS COMPLEXES INTÉGRÉS À LA SURFACE

Contact : Vous avez des questions ? Nous nous tenons à votre disposition par téléphone au +32 (0)14 75 25 50 ou par e-mail à l'adresse info@triflex.be.

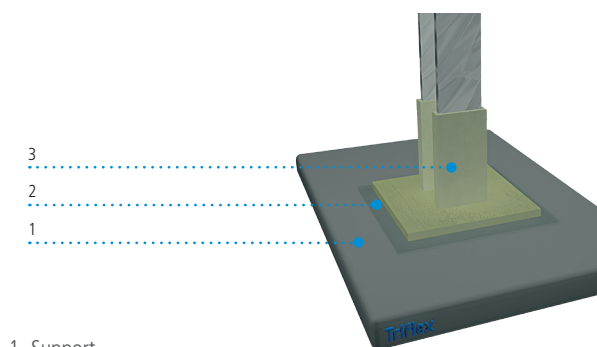


Description du système

Système Triflex ProFibre, standard

Un système multicouche à base de PMMA

Système Triflex ProFibre, standard



1. Support
2. Triflex Primer
3. Triflex ProFibre

Propriétés

Principales propriétés du système Triflex ProFibre, standard :

- Ignifuge
- Imperméabilité à l'eau
- Flexibilité
- Durabilité
- Applicable à partir de ± 0 °C
- Convient pour la protection du plomb
- Résistance à la pénétration des racines selon FLL
- Peu d'entretien
- Sans raccords
- Résistance aux brandons et à la chaleur rayonnante
- Résistance aux UV
- Résistance aux produits chimiques
- Étanchéité des boulons et écrous
- Durcissement rapide
- Détails de toits complexes
- Application à froid
- Résistance à l'usure
- Agrément EOTA/ETAG 005

Composition du système

Le système Triflex ProFibre, standard s'applique en plusieurs couches sur la surface à traiter. Il se compose de :

Triflex Primer

Pour une bonne obturation et une adhérence garantie au support.

Triflex ProFibre

Résine d'étanchéité renforcée de fibres de polyester pour étanchéifier facilement les détails complexes.

Description du système

Système Triflex ProFibre, standard

Tableau des supports Triflex

Support	Préparation	Couche de primaire
Aluminium	Nettoyer avec Triflex Nettoyant et rendre rugueux à l'aide d'une méthode adéquate. Attention à l'oxydation rapide. Utiliser un primaire si la surface est importante.	Pas de primaire (!)
Asphalte	Poncer, fraiser ou grenailier avec faible production de poussière et effectuer un essai d'adhérence.	Triflex Cryl Primer 222
Chape de béton/ciment-sable*	Poncer, fraiser ou grenailier avec faible production de poussière.	Triflex Cryl Primer 276, Triflex Cryl Primer 287 ou Triflex Pox Primer 116 + sablage si nécessaire
Mortier d'égalisation	Prendre contact avec Triflex SPRL.	
Résine époxy	Rendre rugueux et effectuer un essai d'adhérence.	Pas de primaire
Verre	Nettoyer avec Triflex Nettoyant Verre, appliquer du Triflex Primer Verre et effectuer ensuite un essai d'adhérence.	Primaire Verre
Supports en bois dur	Enlever la couche de peinture existante et appliquer un primaire.	Triflex Cryl Primer 222
Cuivre	Nettoyer avec Triflex Nettoyant et rendre rugueux à l'aide d'une méthode adéquate.	Pas de primaire (!)
Béton allégé*	Poncer, fraiser ou grenailier avec faible production de poussière. (Le béton ne peut contenir aucun XPS/EPS, voir XPS/EPS).	Triflex Pox Primer 116+
Enduit de plâtre léger		Triflex Pox Primer 116+
Mortier (modifié aux polymères)	Essai d'adhérence afin de contrôler l'absence de perturbation du support.	Triflex Pox Primer 116+ sablage si nécessaire ou Triflex Cryl Primer 276
Mortiers PCC	Prendre contact avec Triflex SPRL.	
Résine PU	Rendre rugueux et effectuer un essai d'adhérence.	Pas de primaire
Pièces moulées en PVC, dures	Nettoyer avec Triflex Nettoyant, rendre rugueux à l'aide d'une méthode adéquate et effectuer un essai d'adhérence.	Pas de primaire
Acier inoxydable	Nettoyer avec Triflex Nettoyant et rendre rugueux à l'aide d'une méthode adéquate.	Triflex Metal Primer (!)
Acier	Nettoyer avec Triflex Nettoyant et rendre rugueux à l'aide d'une méthode adéquate.	Triflex Metal Primer (!)
Acier galvanisé	Nettoyer avec Triflex Nettoyant et rendre rugueux à l'aide d'une méthode adéquate.	Triflex Metal Primer (!)
Enduit, maçonnerie	Éliminer toutes les particules.	Triflex Cryl Primer 276, Triflex Cryl Primer 287 ou Triflex Pox Primer 116 + sablage si nécessaire
Carrelage	Désémailler et effectuer un essai d'adhérence.	Triflex Cryl Primer 287
Systèmes d'isolation thermique (XPS, EPS)		Pas d'adhérence possible
Peinture	Les couches de peinture doivent toujours être éliminées.	Voir support
Pièces moulées en polyester	Rendre rugueux et effectuer un essai d'adhérence.	Pas de primaire
Zinc	Nettoyer avec Triflex Nettoyant et rendre rugueux à l'aide d'une méthode adéquate.	Triflex Metal Primer (!)

Le tableau ci-dessus est un tableau indicatif pour l'obtention d'une adhérence. L'utilisateur doit contrôler méthodiquement le respect des conditions.

* Le pourcentage d'humidité dans un support pierreux ne peut être supérieur à 6 % poids. Les nouvelles chapes de ciment doivent avoir au moins 28 jours (qualité $C_w 25$ conforme à la norme NBN-EN 13813).

** Le support doit être propre et sec, donc exempt de laitance, de poussière, d'huile et de graisse, et de toute salissure qui pourrait entraver l'adhérence.

*** Pour les supports non cités, veuillez prendre contact avec Triflex SPRL, au +32 (0)14 75 25 50 ou à l'adresse info@triflex.be.

(1) Alternative pour la rugosification : nettoyer avec Triflex Nettoyant et traiter avec Triflex Metal Primaire. La rouille et les particules de rouille doivent être éliminées préalablement.

Description du système

Système Triflex ProFibre, standard

Conseil sur mesure

Grâce à ses connaissances approfondies et sa riche expérience en matière de sols, de systèmes d'étanchéité et de marquages, Triflex est le partenaire idéal pour vous conseiller et pour travailler à votre projet main dans la main. Afin de répondre au mieux à vos besoins, nous vous conseillons volontiers et nous vous proposons un service complet. De cette manière, nous pouvons par exemple vous fournir des prescriptions de cahiers des charges, des informations sur les produits et des fiches de données de sécurité. Il nous est également possible de réaliser des dessins CAD pour les détails critiques. Pendant et après la réalisation du projet, nos conseillers techniques effectuent régulièrement des inspections. Triflex est synonyme de qualité et entend pouvoir la garantir en permanence.

Support

Évaluation du support

Il convient toujours d'évaluer la qualité et la stabilité du support avant de procéder à l'application. Les salissures telles que la laitance, les huiles, les algues, la poussière et la graisse, qui empêchent la bonne adhérence du revêtement à appliquer, doivent être retirées. Le béton ou la chape de ciment-sable doit répondre aux directives telles que décrites dans la NIT 189 (laquelle fait référence à la norme NEN 2741).

Humidité

Lors de l'application du système Triflex, le taux d'humidité dans le support ne peut pas dépasser 6 % en poids. L'humidité relative de l'air pendant l'application doit être de maximum 85 %.

Point de rosée

Lors de l'application du matériau, la température de surface doit être au minimum de 3 °C au-dessus du point de rosée. Dans le cas contraire, un film d'humidité risque de se former sur la surface à traiter (DIN 4108-5, tab. 1). Voir le tableau des températures du point de rosée. Il est important d'éviter d'emprisonner l'humidité.

Durcissement

Le béton, les chapes de ciment-sable, les mortiers PCC et les autres supports pierreux doivent être totalement durcis et présenter après préparation une résistance à la pression minimum de 25 N/mm². Le béton ou les chapes de ciment-sable doivent avoir au moins 28 jours (qualité C_w25 conforme à la norme NBN-EN 13813) et répondre aux directives telles que décrites dans la NIT 189 (laquelle fait référence à la norme NEN 2741).

Adhérence

L'adhérence au support doit être testée pour chaque projet.

Description du système

Système Triflex ProFibre, standard

Généralités

Tolérances dimensionnelles

Les produits Triflex doivent être appliqués dans les tolérances autorisées dans la construction (conformément à la norme DIN 18202, tableau 3, ligne 4).

Consignes de sécurité

Avant d'utiliser les produits, lire attentivement les fiches de données de sécurité. Celles-ci sont disponibles sur demande.

Prescriptions de cahiers des charges

Triflex SPRL a profité de la possibilité d'enrichir son offre à l'aide du système C3A en proposant un « service de devis et cahiers des charges », qui se compose de modèles de cahiers des charges préremplis et disponibles par le biais d'une structure de recherche accessible.

Données de consommation

Les consommations indiquées sont valables pour des surfaces planes d'une rugosité maximale de $R_t = 0,5$ mm. Il convient de tenir compte d'une consommation supérieure en cas de surface inégale, rugueuse ou poreuse.

Temps de durcissement

Le temps de durcissement dépend de la température ambiante. Les temps indiqués dans le tableau en page 8 et 9 sont calculés sur la base d'une température du support et d'une température ambiante de $+20$ °C.

Conditions de mise en œuvre

Les produits peuvent être appliqués lorsque la température du support et la température ambiante sont comprises entre ± 0 °C et maximum $+35$ °C.

Avant l'application

Avant toute application, un applicateur Triflex agréé doit évaluer la préparation adéquate pour le support et quel primaire Triflex doit éventuellement être appliqué. Si nécessaire, l'applicateur doit procéder lui-même à plusieurs essais d'adhérence pour ce faire.

Conseils de nettoyage

Le système Triflex est conçu pour limiter l'entretien autant que possible. Il est toutefois recommandé d'inspecter le projet chaque année. Vous trouverez davantage d'informations dans nos conseils de nettoyage sur www.triflex.be.

Informations importantes

Il incombe à l'applicateur Triflex agréé d'utiliser les systèmes Triflex conformément aux informations produits et/ou techniques les plus récentes et en respectant les directives Triflex pour l'application. Les conseils techniques relatifs à l'utilisation de nos produits se fondent sur de vastes travaux de recherche, sur de longues années d'expérience et sont donnés selon les connaissances les plus actuelles en la matière. Toutefois, les exigences et conditions varient en fonction du chantier, d'où la nécessité d'un contrôle par un applicateur en vue de déterminer l'adéquation du produit aux travaux prévus. Sous réserve de modifications au service du progrès technique ou de l'optimisation de nos produits.

Description du système

Système Triflex ProFibre, standard

Couche de primaire

Produit	Méthode d'application	Consommation	Durcissement
Triflex Ceryl Primer 222	Appliquer et étaler uniformément à l'aide d'un rouleau en laine d'agneau.	min. 0,40 kg/m ²	Résistant à la pluie : après environ 25 minutes Praticable : après environ 45 minutes Prochaine étape de traitement : après environ 45 minutes Résistant aux sollicitations : après environ 2 h
Triflex Ceryl Primer 276	Appliquer et étaler uniformément à l'aide d'un rouleau en laine d'agneau.	min. 0,40 kg/m ²	Résistant à la pluie : après environ 25 minutes Praticable : après environ 45 minutes Prochaine étape de traitement : après environ 45 minutes Résistant aux sollicitations : après environ 2 h
Triflex Ceryl Primer 287	Appliquer et étaler uniformément à l'aide d'un rouleau en laine d'agneau.	min. 0,35 kg/m ²	Résistant à la pluie : après environ 25 minutes Praticable : après environ 45 minutes Prochaine étape de traitement : après environ 45 minutes Résistant aux sollicitations : après environ 2 h
Triflex Pox R 103	Appliquer et étaler uniformément à l'aide d'un rouleau en laine d'agneau.	min. 0,30 kg/m ²	Résistant à la pluie : après environ 8 h Praticable : après environ 12 h Prochaine étape de traitement : après environ 12 h Résistant aux sollicitations : après environ 24 h
Triflex Metal Primer	Appliquer et étaler uniformément à l'aide d'un pinceau ou d'un rouleau en laine d'agneau. En cas de pulvérisation : appliquer uniformément à une distance de minimum 20 cm.	min. 0,08 l/m ² min. 0,10 l/m ²	Prochaine étape de traitement : après environ 60 minutes Prochaine étape de traitement : après environ 30 minutes
Triflex Primer Verre (fourni en set)	Appliquer avec le chiffon inclus dans la livraison. Attention : il faut porter les gants fournis.	min. 0,05 l/m ²	Triflex Nettoyant Verre : prochaine étape de traitement : après environ 10 minutes Triflex Primer Verre : prochaine étape de traitement possible entre 15 minutes et 3 heures
Triflex Primer 610	Appliquer à l'aide de pinceaux, de rouleaux ou pulvériser.	environ 40 - 80 g/m ²	Résistant à la pluie : après environ 20 minutes Prochaine étape de traitement : après environ 20 minutes

Voir tableau des supports pour le primaire adéquat.

Description du système

Système Triflex ProFibre, standard

Joint de reprise - option 1

Produit	Méthode d'application	Consommation	Durcissement
Triflex ProFibre	Appliquer et étaler uniformément à l'aide d'un pinceau.	min. 1,50 kg/m ²	Résistant à la pluie : après environ 30 minutes Praticable : après environ 45 minutes
Triflex ProFibre	Après durcissement de la première couche de Triflex ProFibre, appliquer une deuxième couche et l'étaler uniformément à l'aide d'un pinceau.	min. 1,50 kg/m ²	Prochaine étape de traitement : après environ 45 minutes

- Pour améliorer la visibilité, deux couleurs (RAL 7032 et RAL 7043) sont disponibles.
- En cas d'interruption des travaux pendant plus de 12 heures, la première couche de Triflex ProFibre doit être nettoyée à l'aide du Triflex Nettoyant.

Joint de reprise - option 2

Produit	Méthode d'application	Consommation	Durcissement
Triflex ProFibre	Appliquer et étaler uniformément à l'aide d'un pinceau.	min. 2,50 kg/m ²	Résistant à la pluie : après environ 30 minutes Praticable : après environ 45 minutes Prochaine étape de traitement : après environ 45 minutes

L'épaisseur de la couche à appliquer est très importante pour la durabilité de l'étanchéité !



Description du système

Système Triflex ProFibre, standard

À propos de Triflex

Grâce à ses connaissances approfondies et sa riche expérience en matière de sols, de systèmes d'étanchéité et de marquages, Triflex est le partenaire idéal pour vous conseiller et pour travailler à votre projet main dans la main. Vous trouverez dans notre vaste assortiment de produits et systèmes haut de gamme à la durabilité démontrée une solution sur mesure pour chaque surface, qu'il s'agisse de routes, parkings à étages, balcons, coursives, sols ou toits. Les systèmes Triflex contribuent à la sécurité, au confort et à une expérience utilisateur optimale.

Depuis 40 ans déjà, les résines synthétiques liquides de Triflex prolongent la durée de vie d'immeubles et de constructions diverses, ce qui en fait un investissement particulièrement intéressant. À noter également que les produits Triflex sont disponibles dans toutes les couleurs de l'arc-en-ciel, ou presque, pour créer exactement l'atmosphère ou l'effet souhaité.

Nous vous apportons des solutions adaptées dans 7 segments de marché :

- Toits et détails de toit
- Balcons, (toits-)terrasses, coursives et esplanades
- Parkings (fermés et ouverts) et rampes d'accès
- Marquages routiers
- Industrie
- Secteur agricole
- Projets spéciaux

Durabilité

Triflex soutient les objectifs sous-jacents de REACH, qui correspondent à notre propre ambition de promouvoir une production, une utilisation et une application responsables de nos produits. Notre département « Environnement et sécurité » travaille en étroite collaboration avec nos fournisseurs en vue d'obtenir les données requises sur les produits que nous achetons et de satisfaire aux normes d'enregistrement de REACH dès leur entrée en vigueur.

Amélioration continue en termes de santé, de sécurité et d'environnement

Triflex soutient également les objectifs du programme Responsible Care®.

Il s'agit d'un programme initié par l'industrie chimique afin de communiquer avec les nombreuses parties concernées au sujet des produits et des processus de production et de faire travailler main dans la main des entreprises du monde entier pour améliorer constamment les points essentiels en matière de santé, de sécurité et d'environnement. L'éthique Responsible Care® aide notre industrie à mener des opérations sûres et durables, soucieuses des générations futures.

PROJET

Votre projet est notre projet :

Pour chaque demande, nous avons une solution adaptée. Nous vous soutenons et vous fournissons de nombreux conseils tout au long de la préparation de votre projet. Pendant la réalisation également, notre assistance technique reste à votre disposition.

PRODUIT

Votre problème, nos solutions :

L'étanchéité ou la protection d'une surface représente un problème pour vous ? Nous y voyons une solution. Si aucune solution standard n'est disponible, nous en créons une sur mesure. Triflex offre des solutions à long terme grâce à des systèmes de qualité exceptionnelle.



APPLICATION

Vos compétences, nos connaissances :

L'application des systèmes Triflex repose en majeure partie sur le travail de l'applicateur. Tous les applicateurs Triflex sont formés par nos soins et certifiés. Afin de garantir la qualité, nous les invitons chaque année à suivre une nouvelle formation.

SERVICE

Votre offre, notre mission :

Nous proposons une assistance et un accompagnement pendant la réalisation du projet et nos conseillers se tiennent à votre disposition pour toute question technique et en matière de construction, même sur le chantier.

Triflex

Delivering solutions together.

Triflex SPRL
Diamantstraat 6c
B-2200 Herentals

T : +32 (0) 14 75 25 50
F : +32 (0) 14 75 26 14

info@triflex.be
www.triflex.be



Entreprise du groupe Follmann